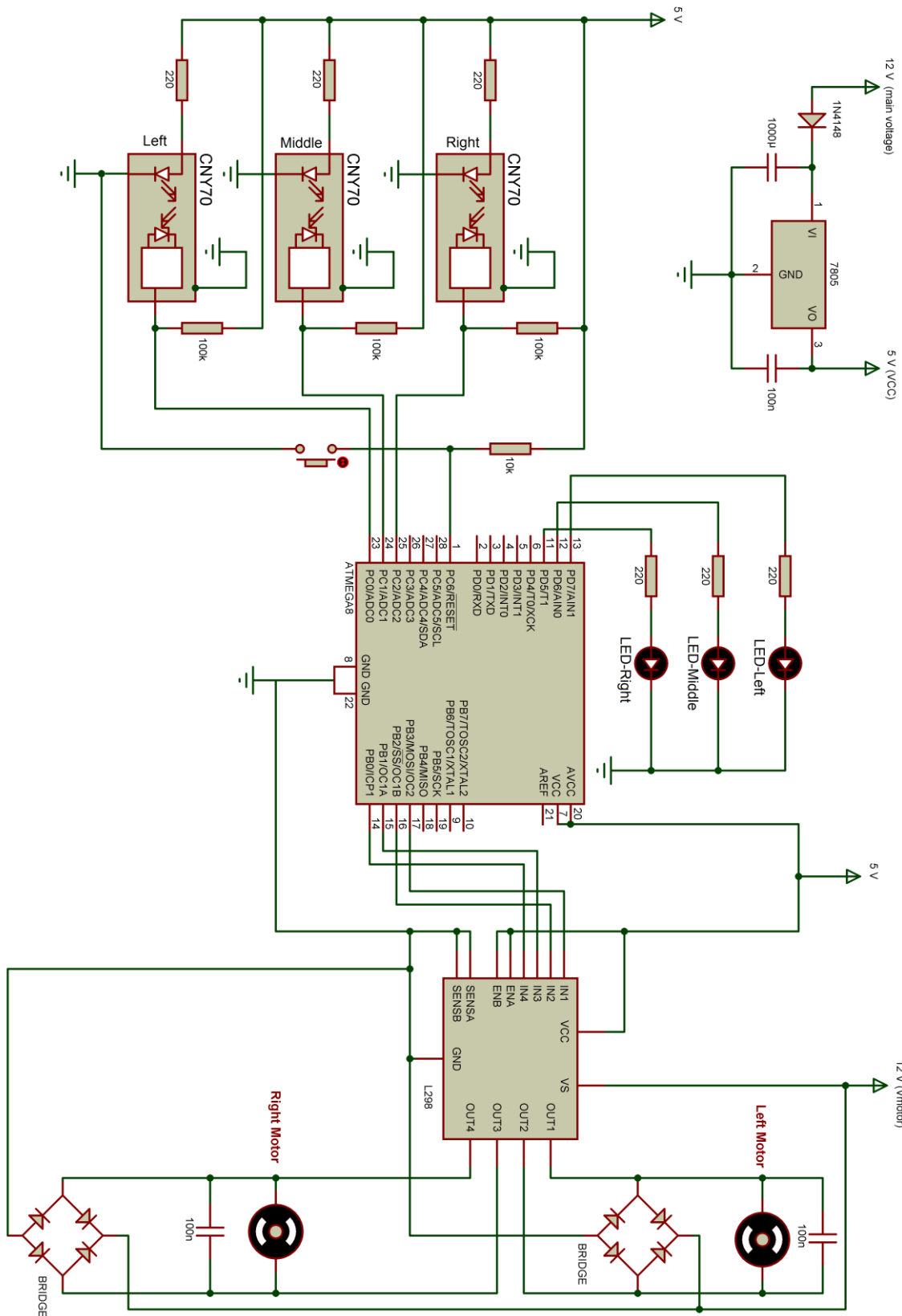


مدار کامل روبات مسيرياب بدون PWM

در اينجا به بررسي يک مدار ساده روبات مسيرياب مي پردازيم. اين مدار از سه فرستنده/حسگر مادون قرمز، ميکروکنترلر AVR مدل ATMEGA8 با مبدل هاي آنالوگ به ديگيتال داخلي، موتورهاي 12 ولت و تراشه راه انداز موتور L298 استفاده مي کند.



نرم افزار میکروکنترلر

برنامه میکروکنترلر AVR برای کنترل این روبات که در CodeVision قابل کامپایل است، به صورت زیر می باشد:

```
#include <mega8.h>
#include <delay.h>

#define ADC_VREF_TYPE 0x00

#define go_ahead 0b00001010
#define turn_left 0b00001000
#define turn_right 0b00000010

#define m_LTP 650 // Lower Trigger Point for the ADC connected to the middle sensor
#define m_UTP 710 // Upper Trigger Point for the ADC connected to the middle sensor
#define side_TP 200 // Trigger Point for the ADC connected to the side sensors (left & right)

unsigned int read_adc(unsigned char adc_input)

// input: adc_input is the number of the used ADC
// output: the 10-bit value of the ADC

{
    ADMUX = adc_input | (ADC_VREF_TYPE & 0xFF);

    delay_us(10);

    ADCSRA |= 0x40;

    while ((ADCSRA & 0x10) == 0);

    ADCSRA |= 0x10;

    return ADCW;
}

void main(void)
{
    DDRB=0xFF;
    PORTB=0x00;

    DDRC=0x00;

    DDRD=0xFF;

    ADMUX=ADC_VREF_TYPE & 0xFF;

    ADCSRA=0x83;

    unsigned int left, middle, right;
```

```

while (1) {

    left    = read_adc(0);
    middle  = read_adc(1);
    right   = read_adc(2);

    if ( middle > m_LTP && right < side_TP && left < side_TP ) {
        PORTB = go_ahead;
        PORTD = 0b01000000;
    }

    else if (middle < m_UTP && right > side_TP && left < side_TP ) {
        PORTB = turn_right;
        PORTD = 0b00100000;
    }

    else if ( middle < m_UTP && right < side_TP && left > side_TP ) {
        PORTB = turn_left;
        PORTD = 0b10000000;
    }

}
}
}

```

چند نکته در مورد این مدار شایان توجه است:

- این روبات دارای سه حسگر مادون قرمز است؛ دو حسگر در دو طرف خط و حسگر وسطی روی خط قرار می‌گیرد. همانطور که مشاهده می‌کنید، خروجی حسگرهای نوری به ADCهای داخلی میکروکنترلر AVR متصل شده است؛ به صورتی که مقدار ADC0 خروجی حسگر چپ، مقدار ADC1 خروجی حسگر وسط و مقدار ADC2 خروجی حسگر راست را مشخص می‌کند. به بیان دیگر عدد خروجی ADCها معیار تصمیم‌گیری است. مدار ADC داخلی این مدل از میکروکنترلر AVR دارای دقت ۱۰ بیتی است و ولتاژ آنالوگ ورودی را به صورت عددی بین صفر تا ۱۰۲۳ نشان می‌دهد. در برنامه میکروکنترلر AVR، مقادیر این ADCها خوانده شده و براساس آنها تصمیم گرفته می‌شود. متغیرهای left، middle و right به ترتیب مقادیر ADCهای متصل به حسگر چپ، وسط و راست روبات را در خود نگهداری می‌کند. اگر حسگر وسط روی خط باشد ($middle > m_LTP$) و دو حسگر چپ و راست خارج خط باشند (مقدار ADC نظیر آنها از side_TP کمتر باشد)، روبات به مسیر مستقیم ادامه می‌دهد. اگر یکی از حسگرها وارد خط شود (مقدار ADC نظیر آن از side_TP بیشتر شود)، روبات به سمت آن حسگر خواهد پیچید. تنظیمات حسگرها (زاویه، پوشش، مقادیر مقاومتها و ...) را در محیط مسابقه یا جایی که روبات باید عمل کند، انجام دهید.
- از LEDهایی که به پایه‌های PD5 تا PD7 متصل شده‌اند، برای نظارت بر عملکرد حسگرها استفاده شده است؛ هر کدام از این LEDها مربوط به یک حسگر است و میکروکنترلر طوری برنامه‌ریزی شده است که با ورود هر حسگر به خط، LED مربوط به آن روشن می‌شود. با مشاهده حالت این LEDها می‌توانید از صحت عملکرد حسگرها مطمئن شوید.
- گسترش این مدار بسیار ساده است. می‌توانید تعداد حسگرها را تا شش عدد افزایش دهید. کافی است مدارات حسگر را مطابق شکل ببندید و خروجی آنها را به ADCهای دیگر میکروکنترلر AVR متصل کنید و در برنامه اصلاحات لازم

را انجام دهید. در صورتی که تعداد کانال‌های ADC میکروکنترلر برای پوشش دادن همه حسگرها کافی نبود، می‌توانید حسگرها را به کمک یک مالتی‌پلکسر آنالوگ (مثلاً تراشه ۴۰۵۱) به یک کانال ADC وصل کنید و با مقداردی خطوط انتخاب مالتی‌پلکسر و برنامه‌ریزی مناسب، همه حسگرها را با یک کانال ADC مدیریت کنید.

- از تراشه L298 برای راه‌اندازی موتور استفاده شده است. پایه‌های IN1 و IN2 (متصل به OUT1 و OUT2) برای راه‌اندازی موتور سمت چپ و پایه‌های IN3 و IN4 (متصل به OUT3 و OUT4) برای راه‌اندازی موتور سمت راست مورد استفاده قرار گرفته‌اند.

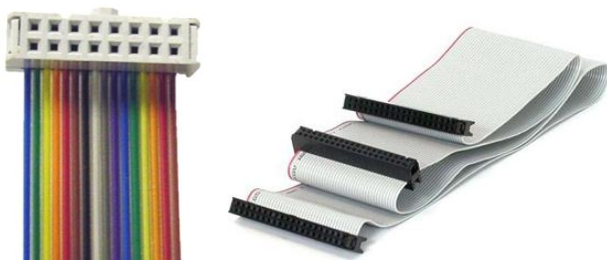
- این مدار بدون استفاده از دیودهای هرزگرد بخش راه‌انداز موتور (پل دیود) نیز به درستی کار می‌کند؛ اما ممکن است به دلیل وجود جریانات بازگشتی باعث سوختن تراشه L298 شود.

- ورودی مدار تغذیه، یک باتری یا منبع تغذیه با ولتاژی برابر ولتاژ موتور است که به کمک رگولاتور 7805 ولتاژ ۵ ولت برای مدارات کنترلی را ایجاد می‌کند. برای نصب رگولاتور، آن را طوری به سمت خود بگیرید که نوشته‌های روی آن رو به شما باشد؛ در این حالت پایه سمت چپ ورودی، پایه وسط زمین و پایه راست خروجی می‌باشد. استفاده از یک دیود محافظ در ورودی تغذیه، مدار را از آسیب‌های ناشی از برعکس وصل کردن قطب‌های تغذیه ایمن می‌سازد.

- اگر از مجموعه دیودهای فرستنده/گیرنده مادون قرمز آماده استفاده می‌کنید، به جهت نصب صحیح پایه‌های آن توجه کنید. اگر از دیودهای مجزا استفاده می‌کنید، دقت کنید که دیود فرستنده به صورت معمولی (پایه کوتاه‌تر (کاتد) به زمین) و دیود گیرنده به صورت معکوس (پایه بلندتر (آند) به زمین) متصل می‌شوند. اگر فرستنده‌ها را به صورت صحیح بسته باشید و از طریق دوربین تلفن همراه به آنها نگاه کنید، نور ملایمی را خواهید دید.

- یکسان بودن تغذیه موتورها و مدار کنترل روبات، ممکن است باعث ایجاد نویز روی میکروکنترلر شود. استفاده از خازنهای 100nf از نوع پلی‌استر باعث خنثی شدن تاثیرات سلفی موتورها روی مدار کنترل می‌شود.

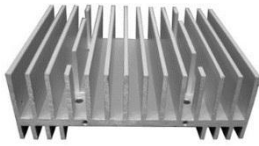
- در بستن مدار، سعی کنید نظم را رعایت کنید. این کار باعث می‌شود بتوانید با صرف زمان کمی مشکل روبات خود را



پیدا کنید یا آن را به سرعت برای تطابق با شرایط جدید، تغییر دهید. به عنوان مثال زمانی که لازم است دو قسمت برد با چند سیم به هم متصل شوند، بهتر است به جای استفاده از سیم‌های مجزا که مدار را شلوغ کرده و امکان خرابی را در آن بالاتر می‌برند، از

کابل‌های IDC یا IDE به همراه رابط‌های مناسب (شکل مقابل) استفاده کنید.

- برای جلوگیری از قطع شدن اتصالات مدار در طول حرکت روبات، بهتر است آن را روی وِرابورد (veroboard) لحیم کنید یا برد چاپی (PCB) آن را طراحی کنید. دقت داشته باشید که اجزایی را که نیاز به درآوردن و جاسازی مکرر روی برد دارند، نباید لحیم کرد؛ چون جابجایی آنها بسیار مشکل است و ممکن است آسیب بینند. به عنوان مثال ممکن است به دلیل سوختن تراشه راه‌انداز موتور ناچار به تعویض آن شویم یا بخواهیم برنامه میکروکنترلر را تغییر دهیم. بنابراین برای اتصال این دو تراشه به برد حتماً از سوکت‌های مناسب استفاده کنید.



- حرارت تراشه راه انداز موتور (L298) در هنگام کار روبات زیاد می شود. برای جلوگیری از سوختن آن، روی آن Heat-Sink نصب کنید.

- جهت برنامه ریزی میکروکنترلر باید از دستگاه برنامه ریز (پروگرامر) استفاده کنید. اگر

این دستگاه را ندارید می توانید به راحتی آن را به کمک یک کانکتور پورت موازی (DB-25) و پنج رشته سیم به طول ۱/۵ متر بسازید. نحوه اتصال سیمها به پایه های کانکتور DB-25 در بخش پیوست مشخص شده است. طرف دیگر این ۵ رشته را به ترتیبی که در آن بخش مشخص شده (STK200/300) به یک سوکت پنج تایی متصل کنید. با اتصال این ۵ رشته به پینهای برنامه ریزی میکروکنترلر (پایه های GND، Reset، SCK، MOSI و MISO)، روبات آماده برنامه ریزی است.

قطعات لازم برای ساخت این روبات

- ۳ فرستنده/گیرنده مادون قرمز (یا قطعه آماده CNY70)

- ۶ مقاومت ۲۲۰ اهم - ۳ مقاومت ۱۰۰ کیلو اهم - ۱ مقاومت ۱۰ کیلو اهم

- یک کلید فشاری

- ۳ عدد LED معمولی

- یک میکروکنترلر ATMEGA8 با سوکت مناسب

- ۱ عدد خازن ۱۰۰۰ میکروفاراد پلی استر

- ۳ عدد خازن ۱۰۰ نانوفاراد الکترولیت

- ۱ عدد دیود 1N4148

- ۱ عدد پل دیودی (یا ۸ عدد دیود 1N4148 که به حالت پل بسته شوند)

- یک رگولاتور 7805

- دو موتور DC با چرخش ۵۰۰ دور در دقیقه (ترجیحاً گیربکس دار)

- تراشه L298 با سوکت مناسب

توجه کنید فرض ما بر استفاده از کریستال داخلی میکروکنترلر است که باید در CodeVision تنظیمات آن را انجام دهید. اگر مدار را در CodeVision طوری تنظیم کنید که از کریستال خارجی استفاده کند، به یک کریستال ۱۲ مگاهرتز و دو خازن عدسی ۲۲ پیکوفاراد نیز نیاز دارید.

پرسش) با مشاهده رشته های turn_right، turn_left و go_ahead مشخص است که این روبات برای چرخیدن به یک سمت، موتور آن سمت را خاموش می کند و موتور سمت مقابل همچنان به کار خودش ادامه می دهد. نشان دهید با تغییر رشته های فوق به صورت زیر، هنگام چرخش به یک سمت موتور آن سمت به شکل معکوس می چرخد:

```
#define go_ahead 0b00001010
#define turn_left 0b00001001
#define turn_right 0b00000110
```

پرسش) با تغییر مقادیر m_LTP و m_UTP و side_TP چه اتفاقی می افتد؟ تحت چه شرایطی ممکن است به این کار نیاز داشته باشیم؟