

## مقدمه ای بر محاسبات دودویی و مدارات منطقی دیجیتال

محاسبات دودویی اساس طراحی مدارات منطقی دیجیتال هستند. در این فصل با دستگاههای دودویی، ۱۶ تایی و نیز دهدهی که در این کتاب به کار خواهند رفت آشنا خواهید شد. به علاوه مفاهیم کلی منطق دیجیتال و مدارات منطقی نیز یاد آوری خواهد شد. در صورتی که با این مفاهیم آشنا هستید با مروری سریع از این فصل عبور کنید.

### دستگاههای شمار

به سال ۱۸۲۰ بازمی گردیم. سالی که چارلز بابیج استاد دانشگاه کمبریج انگلستان مشغول ساخت ماشین حسابی پرتوان برای انجام اعمال چهارگانه ریاضی با سرعت بالا بود.

ماشین بابیج و ایده های به کار رفته در آن همیشه به عنوان پایه ای برای کامپیوترهای مدرن امروزی مورد احترام بوده است؛ اما ماشین بابیج با کامپیوترهای کنونی یک تفاوت اساسی داشت: بابیج در ماشین خود از دستگاه شمار دهدهی<sup>۱</sup> استفاده کرده بود! یعنی ارقام صفر، یک، دو، سه، ... و نه در ماشین بابیج هر کدام یک سمبل داشتند. این موضوع، یعنی لزوم وجود ۱۰ سمبل مختلف در یک ماشین باعث ایجاد مشکلات زیادی شد:

- برای ذخیره یک سمبل (رقم) در حافظه باید از یک عنصر ذخیره سازی ۱۰ حالت استفاده شود.
- اجزاء محاسبه گر باید توانایی شناسایی ۱۰ سمبل مختلف را داشته باشند.
- برای ورود و خروج سمبلها به تجهیزات ۱۰ حالت نیاز داریم.
- ...

این مشکلات سبب شد تا طراحان سیستم های خودکار، به استفاده از دستگاه شمار دیگری روی آورند؛ دستگاهی که تعداد سمبلهای آن تا حد امکان کم باشد تا مشکلات ورودی/خروجی، ذخیره، محاسبه و ... را کاهش دهد. ماشین Z3 که توسط کنراد سوزه در سال ۱۹۴۱ طراحی شد و نیز ماشین MarkII که در همین زمان توسط هوارد آیکن عرضه شد، اولین ماشینهایی بودند که با این تفکر به جای دستگاه دهدهی از دستگاه دودویی استفاده کردند.

<sup>1</sup> Decimal

## دستگاه دودویی<sup>۱</sup>

دستگاه دودویی یا باینری دارای حداقل تعداد سمبل ممکن یعنی دو سمبل است که به نامهای **صفر** و **یک** خوانده می شوند. به بیان دیگر یک رقم دودویی که از این به بعد آن را **بیت**<sup>۲</sup> می نامیم) دو حالت **صفر** و **یک** دارد.

تمام اعداد در این دستگاه با رشته هایی شامل دو سمبل **صفر** و **یک** نشان داده می شوند؛ مثلاً عدد ۲۷ با رشته "11011" نمایش داده می شود. بنابراین با استفاده از عناصر دو حالته مانند لامپ خلاء، رله، حلقه های مغناطیسی، ترانزیستور و ... می توان اعداد (اطلاعات) دودویی را ایجاد و ذخیره کرد، آن را نمایش و یا روی آن محاسبه انجام داد.

عناصر ذکر شده در نسلهای اولیه کامپیوترها مورد استفاده قرار می گرفتند. هم اکنون تمام مدارات منطقی دیجیتال، از تراشه های ساده **AND** و **OR** که چند ده ترانزیستور روی خود دارند گرفته تا پردازنده های پنتیوم که شامل چند صد میلیون ترانزیستور هستند، همگی از دستگاه دودویی استفاده می کنند.

بنابراین زبان مدارات منطقی دیجیتال، پردازنده ها، میکروکنترلرها و کامپیوترها زبان **صفر** و **یک** است؛ باید آن را بیاموزیم، به آن عادت کنیم و در قالب آن فکر کنیم تا درک معماری و کارکرد مدارات فوق ساده تر شود.

### تبدیل متقابل دستگاههای دهمی و دودویی

برای تبدیل یک عدد دهمی به یک عدد دودویی از روش **باقیمانده تقسیمات متوالی بر ۲** و برای تبدیل عکس از روش **ضرب در توانهای ۲** استفاده می کنیم. اگر روشهای فوق را فراموش کرده اید حتماً ضمیمه الف را مطالعه نمایید.

به عنوان مثال تبدیلات زیر را در نظر بگیرید :

$$(237)_{10} = (11101101)_2$$

$$(10110)_2 = (22)_{10}$$

**پرسش)** یک واحد اطلاعاتی مهم در عرصه پردازنده ها و میکروکنترلرها، واحد **بایت**<sup>۳</sup> است که از ۸ بیت تشکیل می شود. نشان دهید حداقل مقدار دهمی یک بایت **صفر** و حداکثر مقدار دهمی آن ۲۵۵ است.

<sup>1</sup> Binary System

<sup>2</sup> Binary digit : BIT

<sup>3</sup> Byte

این دو عدد را به خاطر بسپارید.

## دستگاه شمار ۱۶ تایی<sup>۱</sup>

دستگاه دودویی به جهت دو حالت بودن ارقامش مزایای فراوانی از نظر سادگی محاسبات و ذخیره سازی دارد؛ اما مشکل عمده این دستگاه طولانی بودن رشته های صفر و یک در آن است؛ مثلاً معادل رقم ۹ دهدهی، ۴ رقم ۱۰۰۱ دودویی است! وقتی این رشته ها طولانی می شود، خواندن و نوشتن و محاسبه روی آن دشوار خواهد بود.

برای رفع این مشکل، از دستگاه شماری به نام دستگاه ۱۶ تایی یا هگزادسیمال استفاده می شود. دستگاه ۱۶ تایی دستگاه جدیدی نیست، بلکه نوع نمایش خاصی از دستگاه دودویی است که نمایش و محاسبات اعداد دودویی را راحت تر می کند.


هر رقم دستگاه ۱۶ تایی، ۱۶ حالت (از صفر تا پانزده) دارد. سمبل ارقام صفر تا نه دستگاه ۱۶ تایی مشابه سمبلهای دستگاه دهدهی است. ارقام ۱۰ تا ۱۵ نیز با حروف انگلیسی A تا F نمایش داده می شوند. به جدول زیر توجه کنید :


دهدهی	دودویی	۱۶ تایی	دهدهی	دودویی	۱۶ تایی
0	0000	0	8	1000	8
1	0001	1	9	1001	9
2	0010	2	10	1010	A
3	0011	3	11	1011	B
4	0100	4	12	1100	C
5	0101	5	13	1101	D
6	0110	6	14	1110	E
7	0111	7	15	1111	F

### تبدیل متقابل دستگاههای ۱۶ تایی و دودویی

روش نمایش یک عدد دودویی در دستگاه ۱۶ تایی به این شکل است که از سمت راست عدد دودویی، ۴ رقم ۴ رقم جدا می کنیم و هر چهار رقم دودویی را با استفاده از جدول بالا با یک سمبل ۱۶ تایی نشان می دهیم. به مثالهای زیر توجه کنید :

$$(237)_{10} = (1110 \quad 1101)_2 = (ED)_{16}$$

  
E

  
D

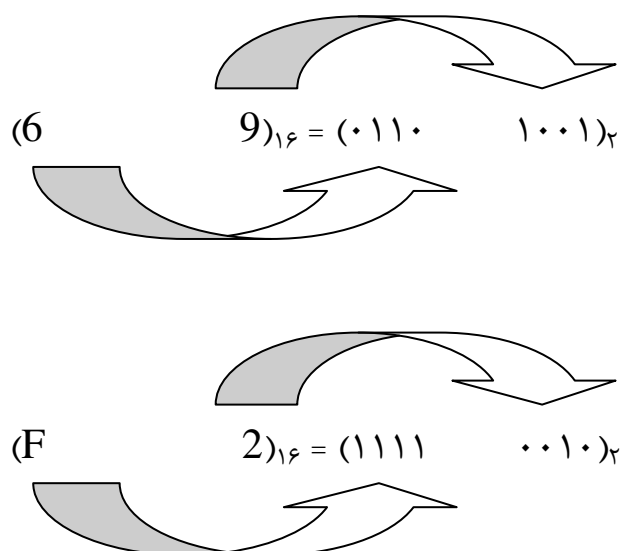
<sup>1</sup> Hexadecimal System

$$(11039)_{10} = (10 \quad 1011 \quad \dots 01 \quad 1111)_2 = (2B1F)_{16}$$

توجه کنید که آخرین رشته چون فقط شامل دو رقم دودویی (10) است با اضافه کردن صفر به 4 رقم (0010) می رسد. تساوی آخر را معمولاً به صورت زیر نیز نشان می دهند :

$$6943 \text{ D} = 1101100011111 \text{ B} = 1B1F \text{ H}$$

تبدیل دستگاه 16 تایی به دودویی ساده تر است. برای این کار تنها کافی است به جای هر رقم 16 تایی معادل آن را از جدول ذکر شده یافته و جایگزین کنید. مثالهای زیر نحوه کار را نشان می دهند.



**پرسش** جدول زیر را کامل کنید :

دودویی	00000000		
16 تایی		80	
دهدهی			255

در ضمیمه الف نحوه تبدیل مستقیم دستگاه ۱۶ تایی به دهدهی و بالعکس و نیز روشهای جمع و تفریق دستگاههای دودویی و ۱۶ تایی شرح داده شده است.

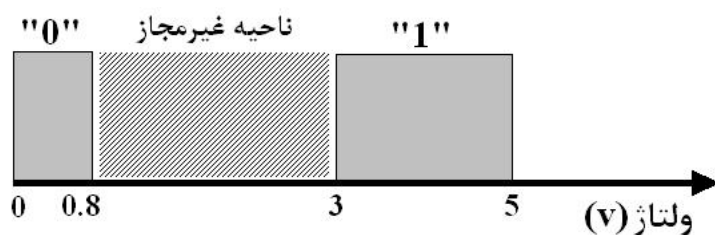
## مدارات منطقی دیجیتال

مدارات منطقی دیجیتال بر مبنای دستگاه دودویی عمل می کنند. به بیان دیگر تمام ورودیها و خروجیها در این مدارات دارای دو حالت اساسی هستند؛ یکی از این سیگنالها به "صفر منطقی" و دیگری به "یک منطقی" تعبیر می شود. تمام تصمیم گیریهای منطقی در این مدارات بر اساس این صفر و یکها انجام می شود.

صفر و یک منطقی به شیوه های گوناگونی در مدارات الکترونیکی قابل نمایش هستند. یکی از معمولترین این روشها، نمایش یک رقم دودویی (بیت) با ولتاژ است؛ در این روش ولتاژی بین صفر تا حدود ۰/۸ ولت بعنوان "صفر منطقی" و ولتاژی بین حدود ۳ ولت تا حدود ۵ ولت بعنوان "یک منطقی" تعبیر می شود.

ولتاژ بین ۰/۸ ولت و ۳ ولت در منطقه نامعلوم و غیرمجاز واقع است و ممکن است توسط یک مدار منطقی بعنوان "صفر" و توسط مدار منطقی دیگر بعنوان "یک" تعبیر شود. مقدار ولتاژ یک سیگنال منطقی نباید در این ناحیه واقع شود.

به این تعابیر منطق دیجیتال ولتاژ TTL گفته می شود.<sup>۱</sup>

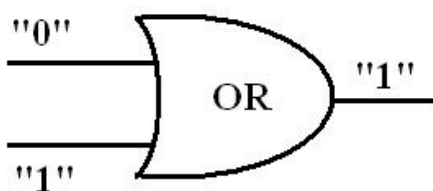


بنابراین آنچه در مدارات منطقی دیجیتال، پردازنده ها، میکروکنترلرها و کامپیوترها بعنوان صفر و یک برای پردازش مورد استفاده قرار می گیرد، در واقع همین سیگنالهای ولتاژ الکتریکی هستند.<sup>۲</sup>

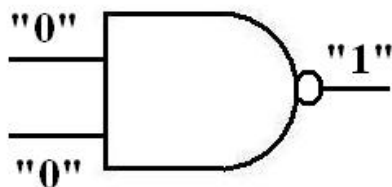
بعنوان مثال هنگامی که با مدار روبرو مواجه می شویم، می توان از آن تعبیر ولتاژی زیر را داشت :

<sup>۱</sup> تعابیر منطق دیجیتال ولتاژ دیگری نیز وجود دارند؛ مثلاً در منطق CMOS ۱۵ ولت، ولتاژ صفر تا ۴/۵ ولت بعنوان "صفر منطقی" و ولتاژ ۱۰/۵ تا ۱۵ ولت بعنوان "یک منطقی" تعبیر می شود. تراشه های سری 74xx از منطق TTL و تراشه های سری 40xx از منطق CMOS استفاده می کنند.

<sup>۲</sup> البته برای ذخیره سازی بیتها در رسانه های مغناطیسی (مانند فلاپی و هارد) از ویژگیهای مغناطیسی آن رسانه ها استفاده می شود که خارج از بحث ماست.



« اگر به یکی از ورودیهای گیت OR ولتاژ حدود ۵ ولت (صفر منطقی) و به ورودی دیگر آن ولتاژ حدود ۵ ولت (یک منطقی) اعمال شود، ولتاژ خروجی گیت OR حدود ۵ ولت (یک منطقی) است. »



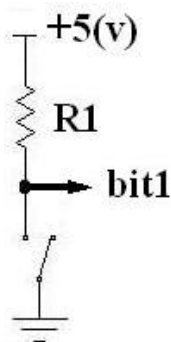
**پرسش** شکل روبرو را از نظر ولتاژی تعبیر کنید.

بنابراین از این پس بیتها و صفر و یکهای منطقی را سیگنالهای ولتاژی می بینیم و تعبیر می کنیم.

## چگونه یک بیت را تولید کنیم؟

یک مدار منطقی وظیفه تصمیم گیری بر اساس ورودیهای خود (که به صورت صفر و یک هستند) را برعهده دارد. پس بعنوان اولین گام باید بتوانیم یک بیت را تولید کنیم.

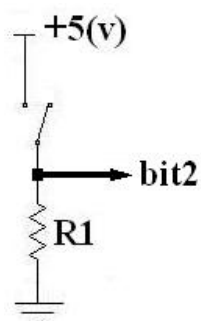
یک بیت، یک رقم دودویی (صفر و یک) است که در مدارات منطقی تعبیر ولتاژی دارد. بنابراین برای تولید "صفر منطقی" ولتاژی حدود صفر و برای تولید "یک منطقی" ولتاژی حدود ۵ ولت باید ایجاد شود.



ساختار زیر با استفاده از یک کلید دوحالته این کار را انجام می دهد. در این ساختار اگر کلید باز باشد، سیگنال bit1 توسط مقاومت R1 به ۵ ولت متصل است؛ بنابراین "یک منطقی" ایجاد می شود. اگر کلید بسته باشد، سیگنال bit1 به زمین متصل شده و "صفر منطقی" ایجاد می شود.

به طور خلاصه :

کلید	bit1
باز	"1"
بسته	"0"



یک بیت با استفاده از ساختار روبرو نیز قابل ایجاد است. در این ساختار اگر کلید باز باشد، سیگنال bit2 توسط مقاومت R1 به زمین متصل است؛ بنابراین "صفر منطقی" ایجاد می شود.

اگر کلید بسته شود، سیگنال bit2 به ۵ ولت متصل شده و "یک منطقی" ایجاد می شود.

به طور خلاصه :

کلید	bit2
باز	"0"
بسته	"1"

مقاومت R1 در هر دو ساختار برای جلوگیری از اتصال کوتاه شدن منبع تغذیه هنگام بسته شدن کلید به کار رفته و مقدار نوعی آن  $10\text{ K}\Omega$  است.

همانطور که مشاهده می کنید bit1 در هنگام باز بودن کلید برابر "یک منطقی" است و bit2 در هنگام بسته بودن کلید.

دو ساختار ذکر شده از نظر فنی متفاوت هستند که بررسی این تفاوت به عنوان تحقیق به شما واگذار شده است.

## چگونه یک بیت را نمایش دهیم؟

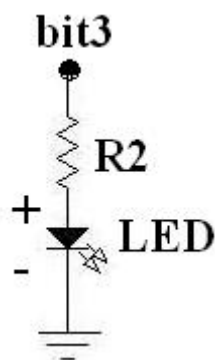
نتیجه و خروجی یک مدار منطقی، یک سیگنال ولتاژ است که از آن به صفر و یک منطقی تعبیر می کنیم.

ساده ترین راه برای نمایش یک بیت، استفاده از LED است. LED یک عنصر الکترونیکی شبیه یک لامپ کوچک با دو پایه مثبت (آند) و منفی (کاتد) است. اگر ولتاژ پایه مثبت LED از ولتاژ پایه منفی آن از حدی بیشتر شود، LED روشن و در غیر این صورت خاموش می شود. ساختار روبرو برای نمایش یک بیت با LED به کار می رود.

اگر bit3، "صفر منطقی" باشد، ولتاژی حدود صفر دارد و با توجه به صفر بودن ولتاژ سر منفی، LED روشن نخواهد شد.

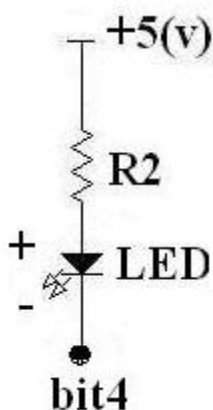
اگر bit3، "یک منطقی" باشد دارای ولتاژی بالاتر از ۳ ولت است و باعث روشن شدن LED می شود.

به طور خلاصه :



وضعیت LED	bit3
خاموش	"0"
روشن	"1"

ساختار دیگر نمایش یک بیت را در شکل روبرو می بینید.

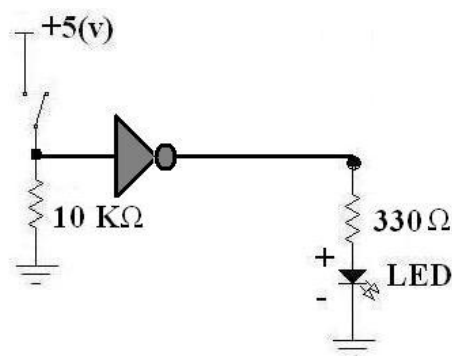


پرسش) با توجه به ساختار مقابل، جدول زیر را کامل کنید.

bit4	وضعیت LED
"0"	
"1"	

مقاومت R2 در هر دو ساختار برای جلوگیری از سوختن LED در اثر عبور جریان زیاد به کار رفته و مقدار نوعی آن  $330 \Omega$  است.

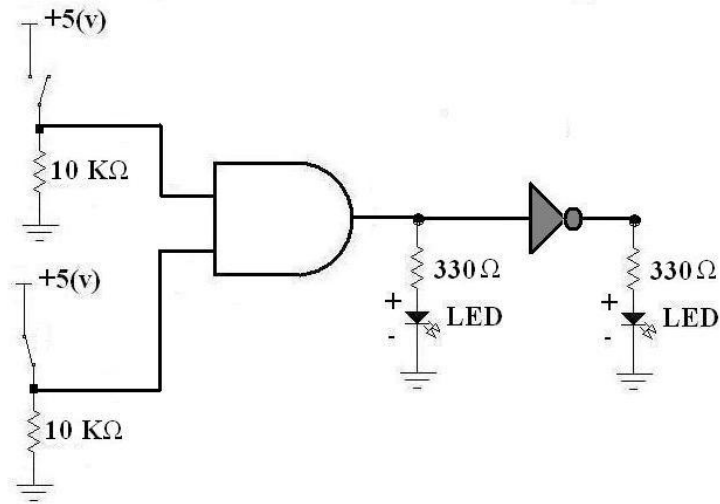
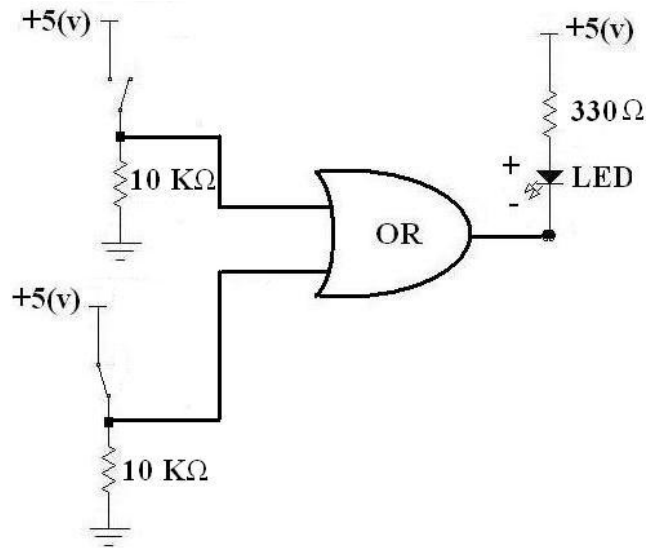
**مثال)** در ساختار زیر مشخص کنید LED خاموش است یا روشن؟



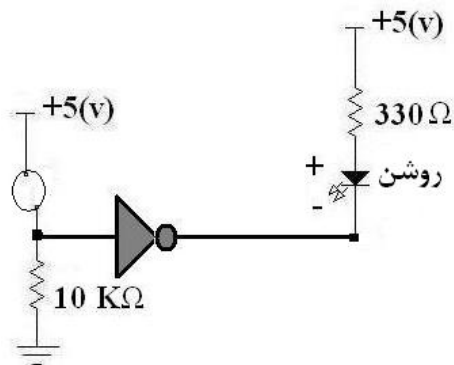
چون کلید باز است، ورودی گیت NOT با مقاومت  $10K\Omega$  به زمین متصل شده است و "صفر منطقی" است. اگر ورودی گیت NOT "صفر" باشد، خروجی آن "یک" (یعنی حدود ۵ ولت) است؛ چون ولتاژ سر مثبت LED از سر منفی آن بیشتر است، LED روشن می شود.

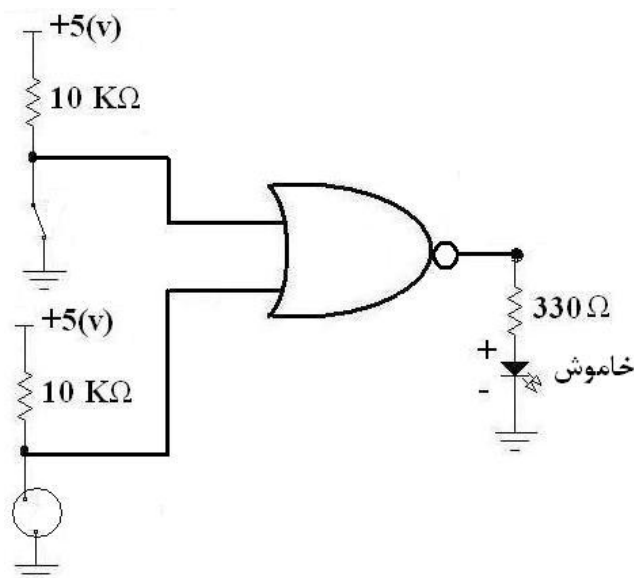
**پرسش)** در هریک از ساختارهای زیر مشخص کنید هر یک از LEDها روشن است یا خاموش؟





**پرسش** در هریک از شکل‌های زیر معلوم کنید کلید مشخص شده باز است یا خیر؟





## خلاصه

در این فصل دستگانه‌های دهنده، دودویی و ۱۶ تایی را مرور کردیم و دلایل استفاده از سیستم دودویی در مدارات منطقی دیجیتال را بررسی کردیم. منطق دیجیتال ولتاژ و نحوه تولید و نمایش یک رقم دودویی (بیت) که در مدارات منطقی و پردازنده‌ها و میکروکنترلرها منطبق با منطق TTL قابل استفاده باشد نیز مورد بحث و بررسی قرار گرفت.

در فصل بعد به بررسی سیستمهای کنترلی منطقی و نقش پردازنده‌ها در تحول طراحی این سیستمها خواهیم پرداخت.

## تحقیق کنید

۱- با استفاده از مراجع الکترونیک دیجیتال راجع به اصطلاحات زیر تحقیق کنید :

الف) $I_{sink}$	ب) $I_{source}$	ج) $I_{IH(max)}$	د) $I_{IL(max)}$
ه) $I_{OH(max)}$	و) $I_{OL(max)}$	ز) صفر قوی	ی) یک ضعیف
		ح) صفر ضعیف	ط) یک قوی

۲- با توجه به نتایج بالا، تحقیق کنید چه تفاوتی بین دو ساختار ذکر شده برای تولید بیت و نیز دو ساختار ذکر شده برای نمایش بیت وجود دارد.

۳- در برگه اطلاعات (Datasheet) یک تراشه TTL (مثلاً 7400) مقادیر ولتاژی زیر را بیابید و تحقیق کنید هر کدام چه معنایی دارند :

الف) $V_{IL(max)}$	ب) $V_{IH(min)}$	ج) $V_{OL(max)}$	د) $V_{OH(min)}$
--------------------	------------------	------------------	------------------

## پرسشهای دوره ای

- (۱) الف) مشکلات دستگاه دهدهی برای استفاده در سیستمهای خودکار چیست؟  
 ب) چگونه دستگاه دهدهی این مشکلات را برطرف می کند؟  
 (۲) تفاوت دستگاههای دودویی و ۱۶ تایی در چیست؟  
 (۳) جدول زیر را کامل کنید:

دودویی	1111						
۱۶ تایی							FFFF
دهدهی		16	17	25	26	27	

- (۴) منطق دیجیتال ولتاژ را توضیح دهید.  
 (۵) الف) چگونه می توان یک عدد ۴ بیتی را با استفاده از ۴ کلید دو حالته ایجاد کرد؟  
 ب) حداکثر و حداقل عدد ایجاد شده چقدر است؟  
 ج) موارد الف و ب را در مورد یک عدد ۸ بیتی توضیح دهید.  
 (۶) چگونه می توان با ۸ عدد LED مقدار یک عدد ۸ بیتی را نمایش داد؟  
 (۷) تفاوت مقاومتهای R1 و R2 را در ساختارهای ایجاد و نمایش بیت توضیح دهید.